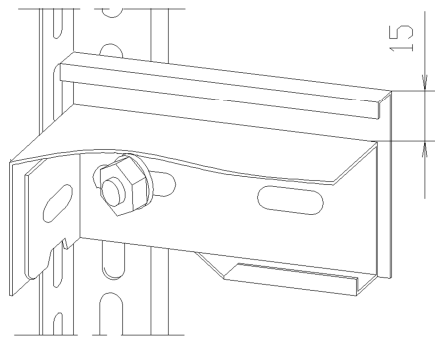


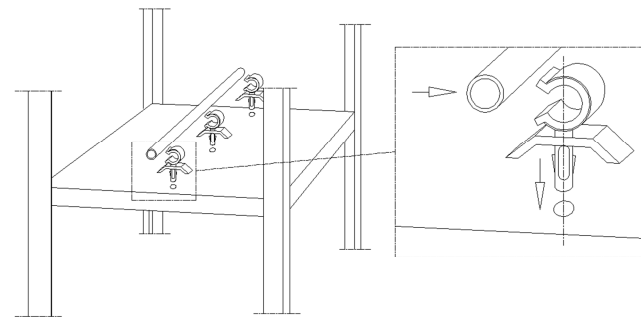


Zubehör

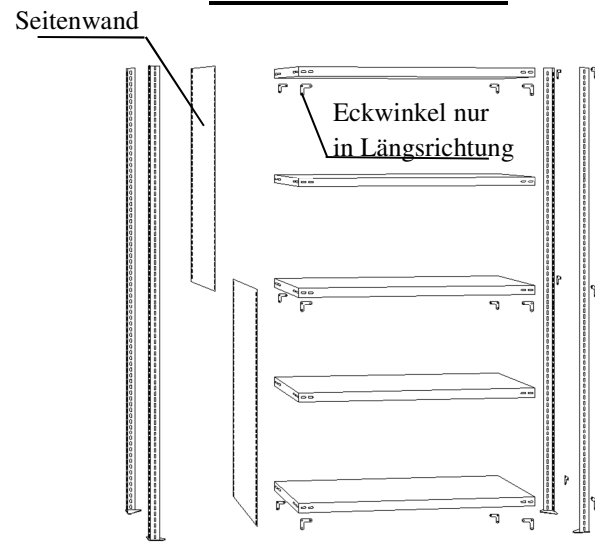
Anschlagleiste



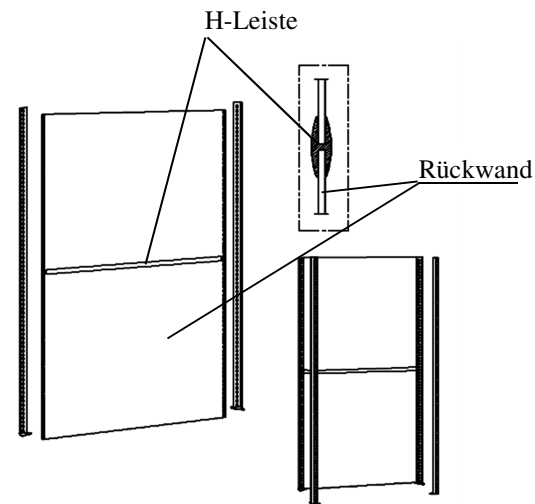
Mittelanschlag



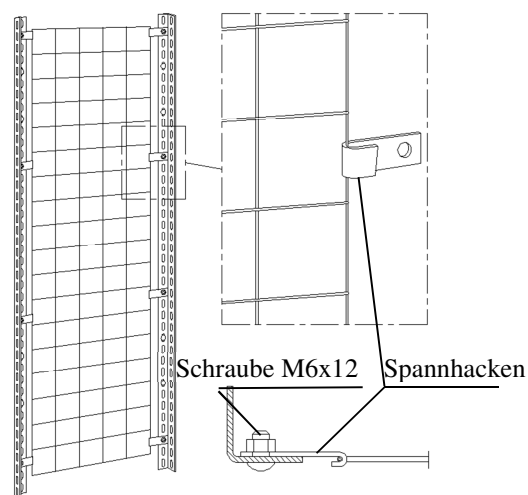
Vollblech-Seitenwand



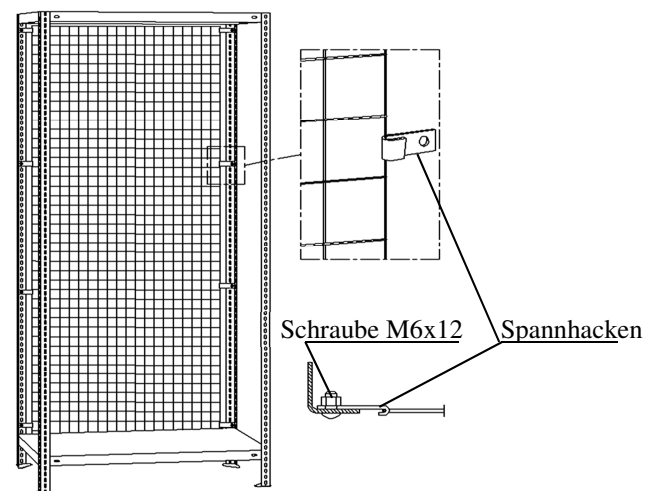
Vollblech-Rückwand



Drahtgitter-Seitenwand

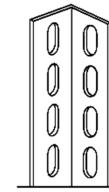


Drahtgitter-Rückwand

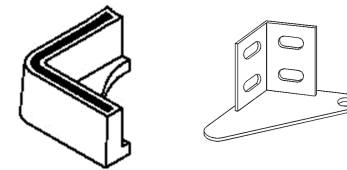


Ihr Regal besteht aus folgenden Einzelteilen:

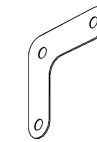
1. Profil in jeweiliger Länge (Steher)



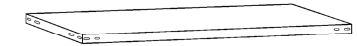
2. PVC-Fuß oder Stahl-Fuß



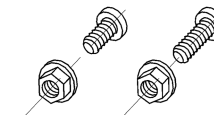
3. Eckwinkel



4. Fachboden



5. Schrauben M6x



Zur Info:

Die Eckwinkel dienen zur Aussteifung Ihres Regals in Längs- und Tiefenrichtung. Beim 2000 mm hohen Regal montieren Sie bei 2 Böden Eckwinkel, beim 2300 mm und beim 2500 mm hohen Regal bei 3 Böden, und beim 3000 mm hohen Regal montieren Sie bei 4 Böden Eckwinkel.

Regalhöhe: 1800 mm, 2000 mm	Regalhöhe: 2300 mm, 2.500 mm	Regalhöhe: 3.000 mm
2 Ebenen	3 Ebenen	4 Ebenen

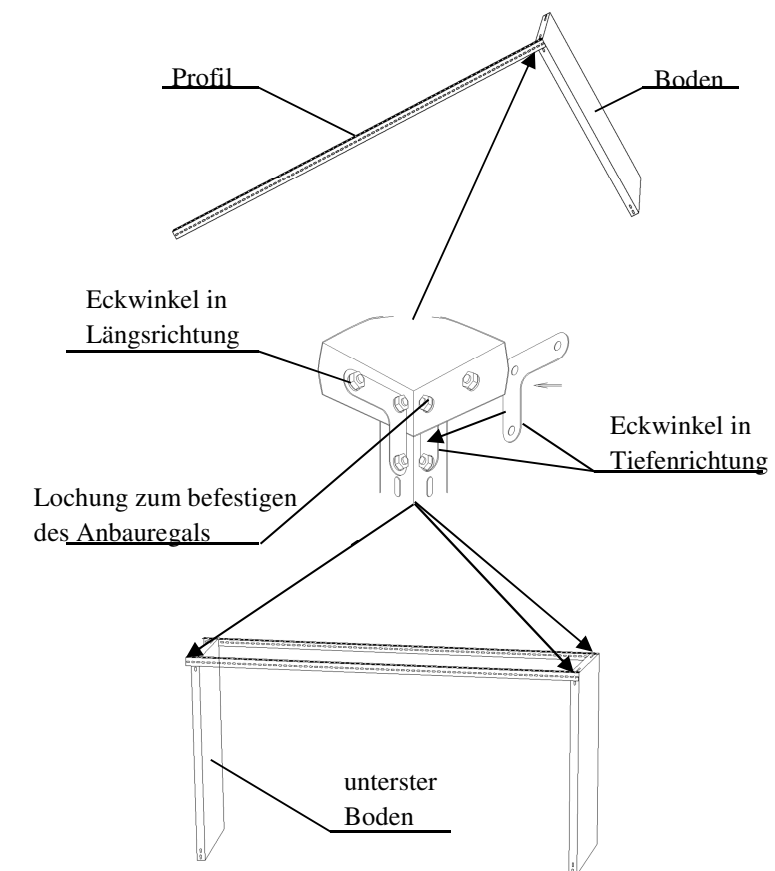
Montage des Grundregals

1. Stellen Sie den obersten Fachboden in dem Sie Eckwinkel montieren müssen und ein Profil wie in der Skizze dargestellt auf (Achtung: bei Regalhöhe 2300 mm und 2500 mm den zweiten Boden von oben zuerst montieren!!!). Legen Sie einen Eckwinkel in Längsrichtung ein und verschrauben Sie diesen (mit 3 Schrauben pro Eckwinkel) handfest mit Boden und Profil. Verwenden Sie dazu die Schrauben M6 x 12. Danach legen Sie einen weiteren Eckwinkel laut Skizze in Tiefenrichtung ein und verschrauben diesen ebenfalls handfest.

Hinweis: Falls Sie ein Anbauregal am Grundregal anbauen möchten, lassen Sie die Lochung an der das Anbauregal festgeschraubt wird frei (Eckloch frei lassen).

2. Montieren Sie den untersten Boden ebenfalls mit Eckwinkel.

Hinweis: Der unterste Boden darf nicht höher als 150 mm (max. im sechsten Loch) vom Boden entfernt eingeschraubt werden!!!





3. Damit Ihr Grundregal sicher steht, montieren Sie nun die beiden anderen Profile an der gegenüberliegenden Seite. Dazu sind pro Boden ebenfalls 2 Eckwinkel in der Tiefe und 2 Eckwinkel in der Länge notwendig.

Jeder Fachboden wurde also mit 8 Stück Eckwinkel handfest angeschraubt.

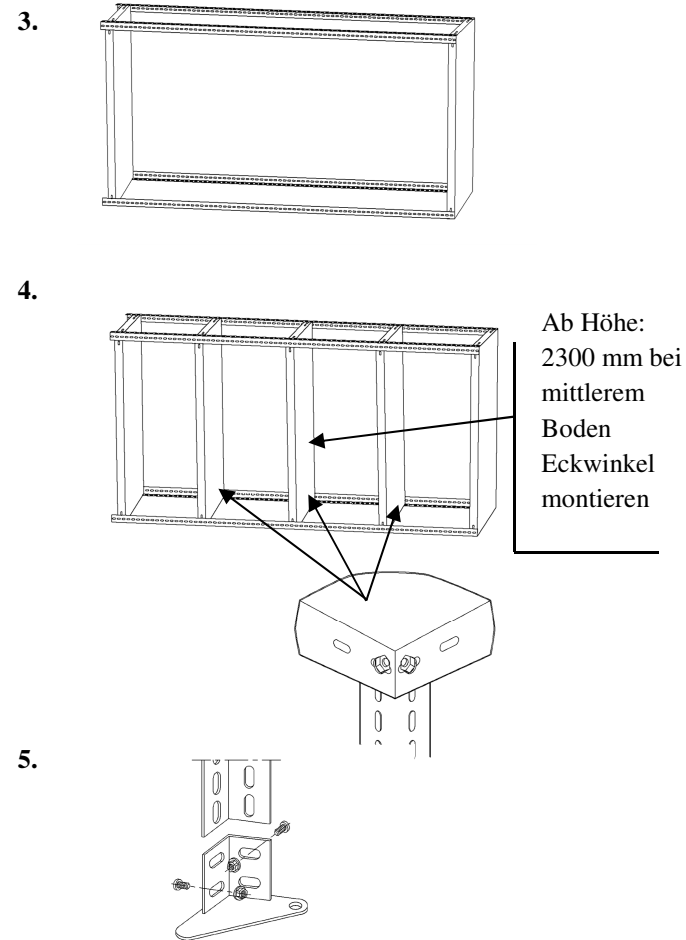
4. Stellen Sie die weiteren Böden des Regalfeldes in gewünschter Höhe auf und schrauben Sie die Böden (ohne Eckwinkel) mit den M6x12 Schrauben handfest an.

ACHTUNG!!!

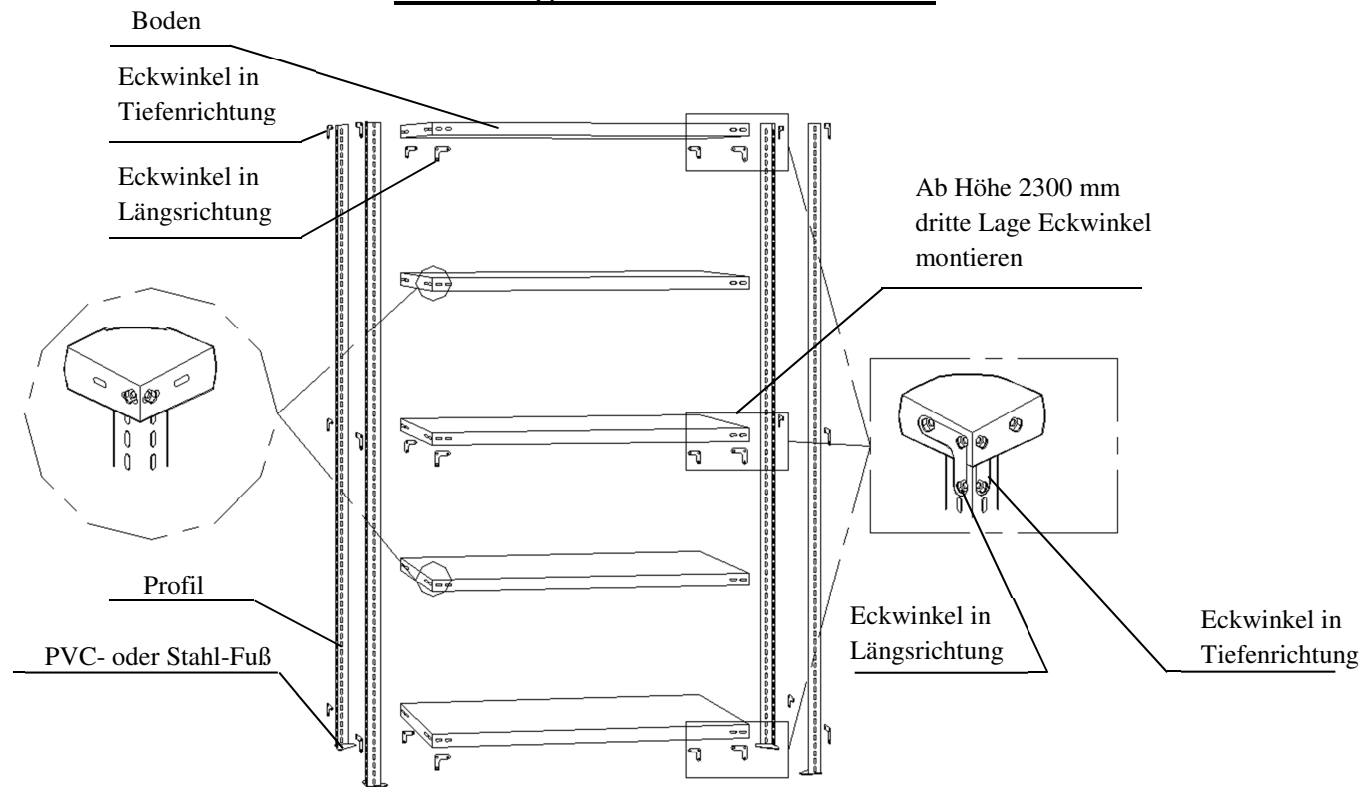
Ab der Regalhöhe 2300 mm müssen zusätzlich bei einem in der Mitte montierten Fachboden Eckwinkel eingeschraubt werden. Schrauben Sie 4 Stk. in Längsrichtung und 4 Stk. in Tiefenrichtung an (wie beim obersten und untersten Boden).

5. Stecken Sie die PVC-Füße auf die Profile oder schrauben Sie die Stahlfüße mit 2 Stk. Schrauben M6x12 fest.

Stellen Sie Ihr Regal aufrecht hin und richten Sie es mit Hilfe einer Wasserwaage ein. Dabei ziehen Sie



Grundregal: Übersicht Einzelteile



Montage des Anbauregals:

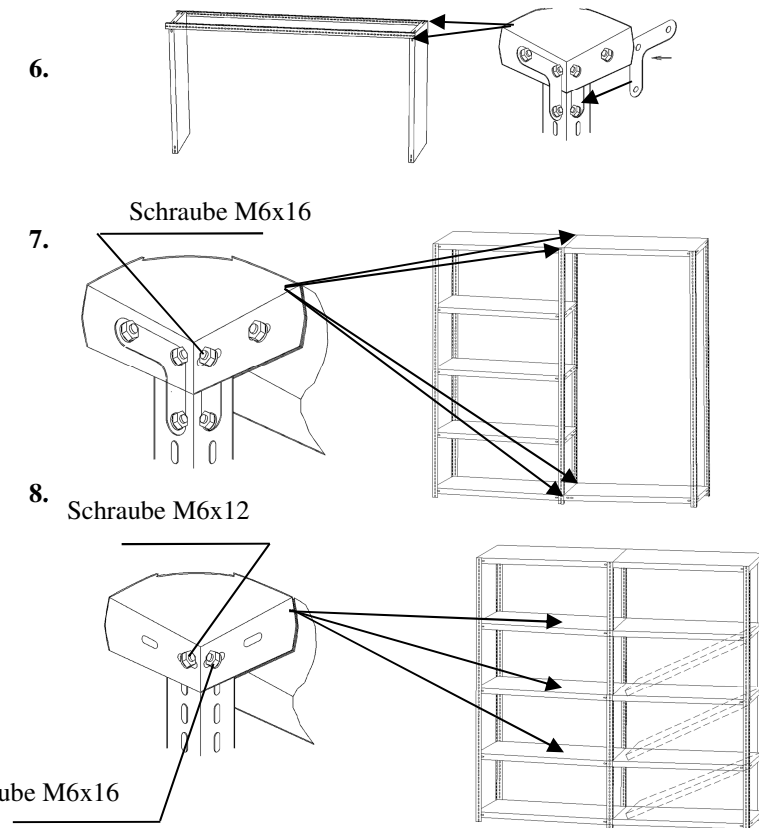
6. Schrauben Sie wie beim Grundregal den obersten Boden, an dem die Eckwinkel montiert werden müssen, und den untersten Boden an zwei Profilen fest. Montieren Sie unbedingt die Eckwinkel!!!

7. Schrauben Sie mit den Schrauben M6x16 das Anbauregal am Grundregal fest (freies Loch am Eckwinkel des Grundregals).

8. Montieren Sie die mittleren Fachböden in gewünschter Höhe zuerst an den Profilen des Anbauregals. Erst dann verschrauben Sie die Böden mit den Schrauben M6x16 am Grundregal.

ACHTUNG!!!

Ab der Regalhöhe 2300 mm müssen ebenfalls bei einem mittleren Boden 2 Eckwinkel in der Tiefe und 2 Eckwinkel in der Länge montiert werden!!!



Anbauregal: Übersicht Einzelteile

